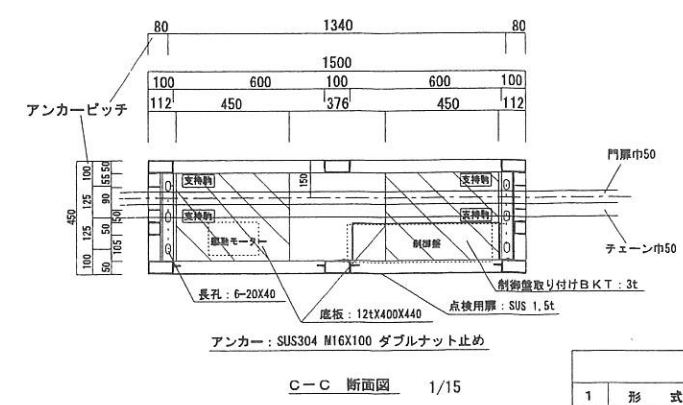


(使用方法) 住民の方 リモコン操作にて開閉(閉は自動的に閉まる)

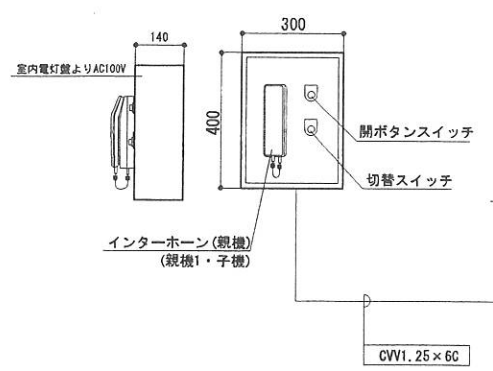
宅配車 インターホンにて管理事務所に連絡、遠隔操作にて開

来客車 一般的に来客用駐車場が無い場合が多いです。
来客用駐車場が有る場合は、管理員さんの指導にて開閉をしましょう。

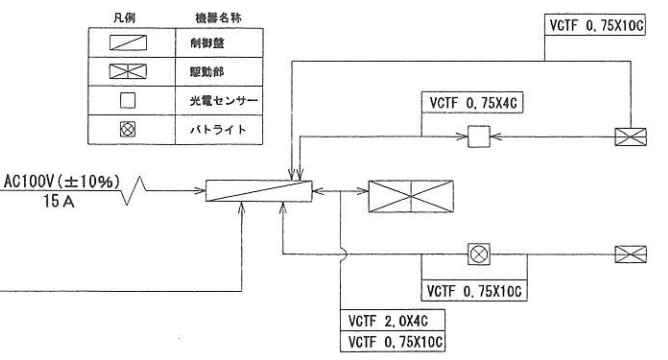
消防車両等 非常用解放ボタンを操作するとひらきます。



**操作盤
管理室**



配線系統図



工事区分

作業内容	メーカー	土木	電気
ゲート及び付属品、制御盤の製作・搬付・試運転	○		
基礎工事		○	
制御盤基礎 (ビームスタンド基礎含む)		○	
電気一次、二次側配管、配線工事			○
アース工事 (D種設置)			○

自動ゲート仕様

番号	形式	オートアクター-NRA型
1	形式	オートアクター-NRA型
2	寸法	巾5100(車路5000)、高さ1600
3	材料	SUS
4	塗装	指定色
5	電源	AC100V単層(±10%)15A
6	開閉速度	約0.3m/sec・約20秒
7	操作方法	リモコン
8	安全装置	赤外線センサー2式・人感センサー
9	開閉表示	扉開閉時 パトライト作動
10	非常開閉ボタン	消防上適用

門扉動作について

「開」動作時
リモコンによりゲート「開」
ゲート「開」動作途中で、光電管センサーが遮光された場合
※「開」途中での車両の進入・人の横断等
通常制御: 「開」動作を継続し「全開」まで開く
変更制御: ゲートは一旦停止し光電管センサーの障害物が無くなった時点で「開」動作

「閉」動作時
車両通過後タイマーにより閉動作(仕様により変更)
ゲート「閉」動作途中で、光電管センサーが遮光された場合
通常制御: 一旦停止後反転し「全開」まで再度開きその後「閉」動作再開
変更制御: ゲートは一旦停止し光電管センサーの障害物が無くなった時点で「閉」動作